

STATION
0+150.000

Straßenquerschnitt für die Forststraße in Hennigsdorf Ausbauquerschnitt SQ 1 Fontanestraße bis Fasanenstraße

Grundhafter Ausbau gemäß RStO 12
Begegnung LKW/PKW

- Gehweg
5 cm Betongehwegplatten 35/35
4 cm Pflastersand
21 cm Schottertragschicht 0/45
nach ZTV SoB 04/07 Ausgabe 2004/Fassung 2007
- 30 cm Gesamtaufbau

Bemessung des frostsicheren Oberbaues gemäß RStO 12
für Fahrbahn Belastungsklasse 1,8

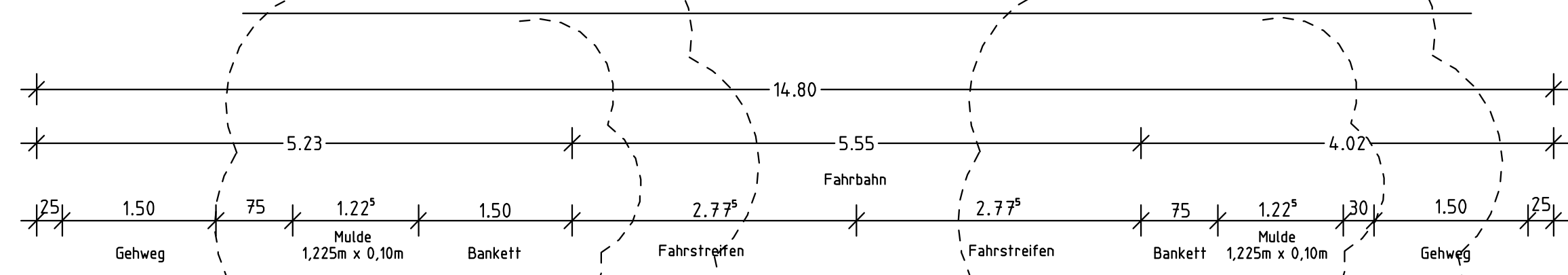
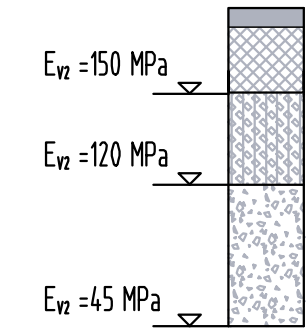
- 4 cm Asphaltbeton AC 11 DN - 50/70
nach ZTV Asphalt-StB 07 Ausgabe 2007
- 12 cm Asphalttragschicht AC 32 TN - 70/100
nach ZTV Asphalt-StB 07 Ausgabe 2007
- 15 cm Schottertragschicht 0/45
nach ZTV SoB 04/07 Ausgabe 2004/Fassung 2007
- 24 cm Frostschutzschicht 0/45
nach ZTV SoB 04/07 Ausgabe 2004/Fassung 2007

55 cm Gesamtaufbau

Bemessung des frostsicheren Oberbaues gemäß RStO 12
für Grundstückszufahrten Belastungsklasse 0,3

- 8 cm Betongehwegplatten 35/35 bzw. Betonsteinpflaster
- 4 cm Pflastersand
- 25 cm Schottertragschicht 0/45
nach ZTV SoB 04/07 Ausgabe 2004/Fassung 2007
- 8 cm Schicht aus frostunempfindlichen Material

45 cm Gesamtaufbau

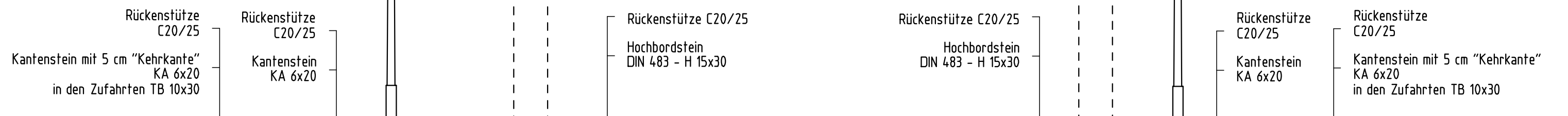


Süd

Nord

Neue Flurstücksgrenze
ca. 1,0m nördlicher gegenüber der
vorh. Flurstücksgrenze

Flurstücksgrenze



M = 1 : 50
DHHN = 33.00 m

	8.000	7.810	7.750	7.750	6.750	5.500	4.888	4.275	34.123	34.204	2.875	2.775	2.925	2.775	3.514	4.138	4.750	4.800	5.050	6.550	6.610	6.800	
Planung	34.201	34.215	34.245	34.195	34.165	34.173	34.073	34.123	34.123	34.204	34.204	34.304	34.204	34.204	34.168	34.068	34.168	34.183	34.233	34.233	34.233	34.233	
Bestand		34.164	34.142	34.134	34.146	34.111	34.059	34.056	34.072	34.072	34.055	34.056	34.080	34.080	34.173	34.189	34.187	34.180	34.195	34.228	34.228	34.232	34.232

Höhensystem: DHHN92		Koordinatensystem: ETRS89	
Nr.	Art der Änderung	Datum	Name

Bearbeitung: DR. LÖBER Neundorfstraße 18a 16761 Hennigsdorf Tel. 03302 / 55 95-10 Fax 03302 / 55 95-20	Datum	Zeichen	
	bearbeitet	Januar 2014	Baeske
	gezeichnet	Januar 2014	Card/Ba
	geprüft	Januar 2014	Kubenz
Projekt Nr.: 15B01/14/4			

Land Brandenburg
Stadtverwaltung Hennigsdorf
FB Stadtentwicklung
FD Öffentliche Anlagen

Unterlage	14.1
Blatt Nr.	1
Reg.Nr.	
Datum	
Zeichen	

ENTWURF

15B01/14/4

Grundhafter Ausbau Forststraße
zw. Fontanestraße bis Waidmannsweg

Maßstab: 1 : 50

Aufgestellt: Hennigsdorf, den 20..... Stadt Hennigsdorf	Gepf.:
---	-----------------