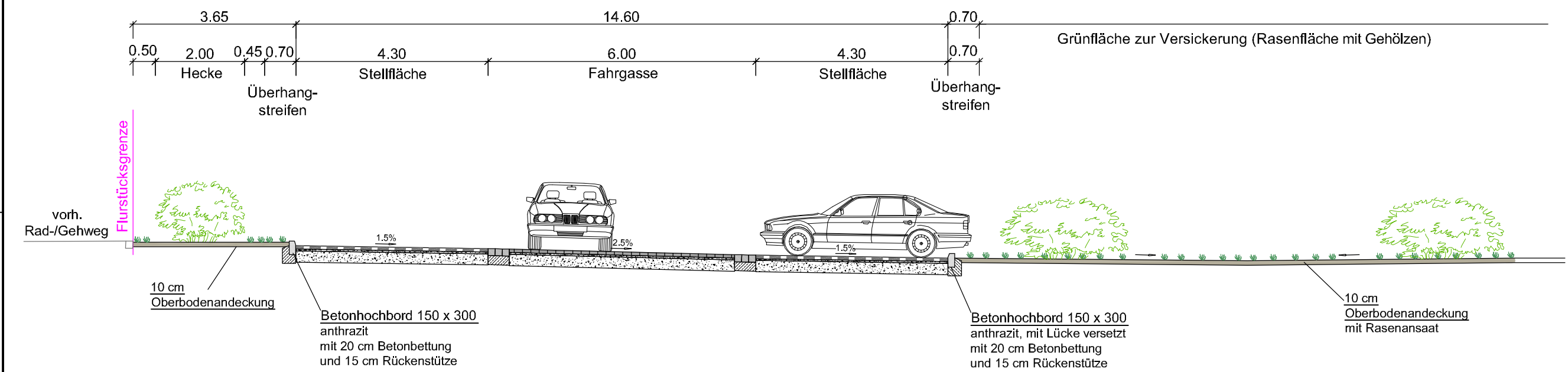
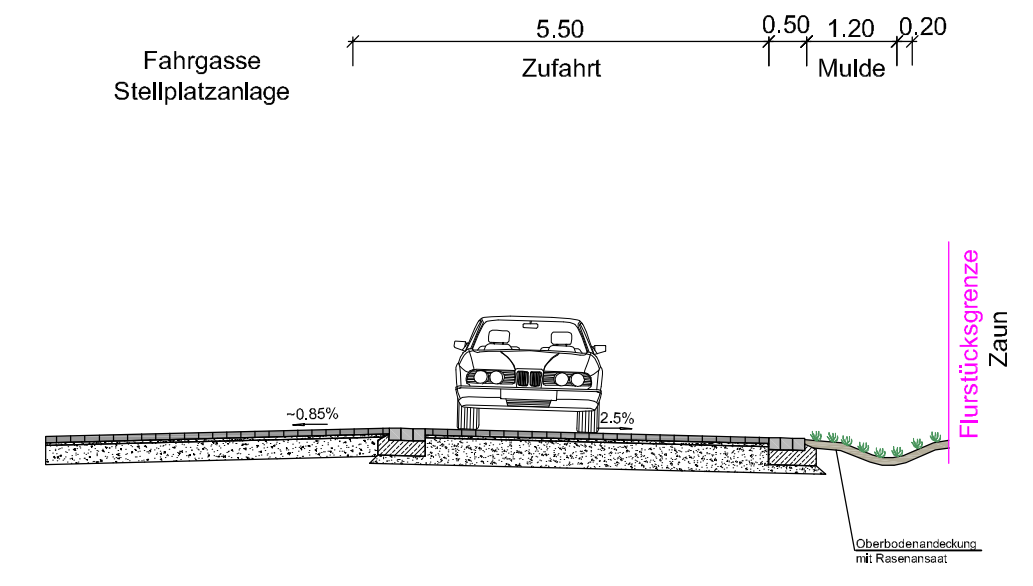


Regelquerschnitt 1



Regelquerschnitt 2



Fahrgasse Belastungsklasse 0.3
 Aufbau gem. RStO-12
 8cm Betonsteinpflaster, 24/16/8cm, anthrazit
 4cm Bettung aus Splitt 2/5mm
 25cm Schottertragschicht, $E_{V2} \geq 120\text{MPa}$
 37cm Aufbau auf Planum, $E_{V2} \geq 45\text{MPa}$

Einfassung
 3-zeilig aus Betonsteinpflaster 16/16/14cm anthrazit auf Betonbettung

Stellfläche Belastungsklasse 0.3
 Aufbau gem. RStO-12
 8cm Betonsteinpflaster, 16/16/8cm anthrazit mit 1.5cm wasserdurchlässiger Splittfuge
 4cm Bettung aus Splitt 2/5mm
 25cm Schottertragschicht, $E_{V2} \geq 120\text{MPa}$
 37cm Aufbau auf Planum, $E_{V2} \geq 45\text{MPa}$

Zufahrt Belastungsklasse 1.0
 Aufbau gem. RStO-12
 8cm Betonsteinpflaster, 24/16/8cm, anthrazit
 4cm Bettung aus Splitt 2/5mm
 35cm Schottertragschicht, $E_{V2} \geq 150\text{MPa}$
 47cm Aufbau auf Planum, $E_{V2} \geq 45\text{MPa}$

Einfassung
 3-zeilig aus Betonsteinpflaster 16/16/14cm anthrazit auf Betonbettung und mit Rückenstütze

| Nr. | Art der Änderung | Datum | Name | Zeichen |
|-----|------------------|-------|------|---------|
| | | | | |
| | | | | |
| | | | | |
| | | | | |
| | | | | |

| | | | |
|--|---------------------------------------|------------|--------------|
| Bestandsvermessung: Kirchner Ingenieurvermessung Dipl.-Ing. Kai Kirchner Franz-Schubert-Straße 14 16761 Hennigsdorf | Tel. 03302/810124 Fax 03302/810125 | Lagebezug | ETRS 89 |
| | | Höhenbezug | DHHN 92 |
| | | Gemarkung | Hennigsdorf |
| | | Datum | Oktober 2013 |

| | | | | |
|--|--------------|---------------|-------------|---------|
| Planung:  Ingenieurbüro Börjes GmbH & Co.KG Lehnitzstraße 17-19 16515 Oranienburg Tel: 0 33 01/59 90-0 BERATENDE INGENIEURE | Projekt-Nr.: | 613.136 | | |
| | bearbeitet | Datum | Name | Zeichen |
| | gezeichnet | November 2013 | A.Callies | |
| | geprüft | November 2013 | I.Schimmack | |

| | | | |
|--|---|------------|--------------|
| Auftraggeber: Stadt Hennigsdorf Stadtverwaltung Hennigsdorf Rathausplatz 1 16761 Hennigsdorf |  | Unterlage: | Blatt Nr.: 2 |
| | | Reg. Nr.: | |
| | | Datum | Zeichen |

| | | |
|--|-------------------|--|
| Vorhaben: Neubau Stellplatzanlage an der Dorfstraße in Nieder Neuendorf Entwurfsplanung | geprüft | |
| | Regelquerschnitte | |
| Maßstab 1 : 100 | | |